

### Lavagrill Gas doppelt 2x 52x36 ohne Unterbauten

Modell

SAP -Code

00110077



- Griddle -Abmessungen [mm x mm]: 520 x 380
- Behälter für flüssiges Fett: Ja
- Abnehmbarer Rand: Nein
- Zündung: Piezo + večný plamen

<b>SAP -Code</b>	00110077	<b>Nettogewicht / kg]</b>	53.00
<b>Netzbreite [MM]</b>	800	<b>Stromgas [KW]</b>	13.000
<b>Nettentiefe [MM]</b>	700	<b>Art des Gas</b>	Erdgas, Propan Butan
<b>Nettohöhe [MM]</b>	426	<b>Griddle -Abmessungen [mm x mm]</b>	520 x 380

# Technisches Datenblatt



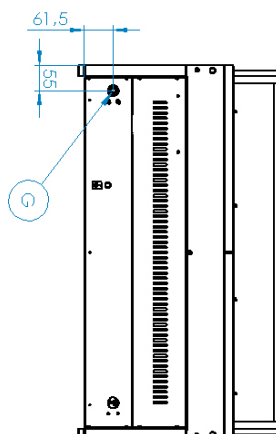
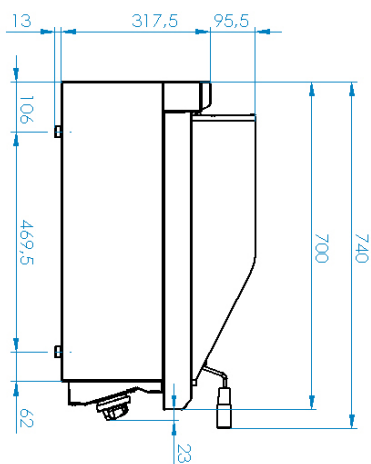
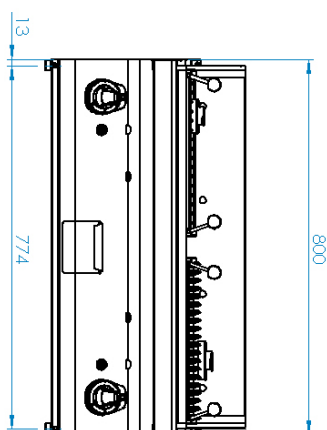
Technische Zeichnung

Lavagrill Gas doppelt 2x 52x36 ohne Unterbauten

Modell

SAP -Code

00110077



### Lavagrill Gas doppelt 2x 52x36 ohne Unterbauten

Modell

SAP -Code

00110077

1

#### Nationärin

- lange Lebensdauer
- Materialbeständigkeit der oberen Platte gegen Korrosion
  - Einsparungen bei Serviceinterventionen
  - Einfacher und schnellerer Service

2

#### Grad des Schutzes von Kontrollen IPX4

- Wartung -frei
- Wasserbeständigkeit
- lange Lebensdauer
  - Einsparungen bei Serviceinterventionen
  - Einfache Reinigung des Geräts

3

#### Abfallflüssigkeitssocket

- Bietet Öl, das in eine Steckdose tropft
  - Einfache Wartung
  - einfach zu säubern

4

#### Hoher abnehmbarer Saum

- Bessere hygienische Bedingungen
- Verhinderung von Fettsprühen auf einem sekundären Gerät
  - Einfache Wartung
  - einfach zu säubern

5

#### Sicherheitselement - Thermoelement

- Sicherer Service für Mitarbeiter
- Es gibt keine Überhitzung und Schäden am Mel
- langes Leben
  - Einsparungen bei Serviceinterventionen
  - Einfacher und schnellerer Service

# Technisches Datenblatt



technische Parameter

## Lavagrill Gas doppelt 2x 52x36 ohne Unterbauten

Modell

SAP -Code

00110077

**1. SAP -Code:**

00110077

**2. Netzbreite [MM]:**

800

**3. Nettentiefe [MM]:**

700

**4. Nettohöhe [MM]:**

426

**5. Nettogewicht / kg]:**

53.00

**6. Bruttobreite [MM]:**

860

**7. Grobtiefe [MM]:**

820

**8. Bruttohöhe [MM]:**

604

**9. Bruttogewicht [kg]:**

65.00

**10. Gerätetyp:**

Gasgerät

**11. Konstruktionstyp des Geräts:**

Tischgerät

**12. Stromgas [KW]:**

13.000

**13. Zündung:**

Piezo + večný plamen

**14. Art des Gas:**

Erdgas, Propan Butan

**15. Schutz der Kontrollen:**

IPX4

**16. Material:**

Edelstahl

**17. Griddle -Abmessungen [mm x mm]:**

520 x 380

**18. Behälter für flüssiges Fett:**

Ja

**19. Abnehmbarer Rand:**

Nein

**20. Anschluss an ein Kugelventil:**

1/2